
NATTVAKAN

Medlemsskrift för HFK



Fiskgjuse



HFK

ÅRG.8

NR 2

1994

HUDIKSVALLSREGIONENS FÅGELKLUBB

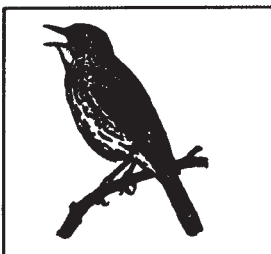
Nattvakan

utges av Hudiksvallsregionens fågelklubb (HFK). Tidningen utkommer med två nummer årligen och erhålles av samtliga medlemmar i HFK. Årsavgiften för medlemskap är för närvarande 40 kronor och insättes på pg 88 94 30 - 5.

Hudiksvallsregionens fågelklubb

är lokalklubb till Gävleborgs Läns Ornithologiska Förening (GLOF). Medlemskap i HFK är dock oberoende av medlemskap i GLOF. HFK:s verksamhetsområde utgörs av Hudiksvalls och Nordanstigs kommuner.

Lokalklubben har till syfte att samla och stimulera intresset för fågelfaunan och skyddet av fågelmiljön i Hudiksvalls och Nordanstigs kommuner. Dessutom skall föreningen verka för att sprida kunskap i fågelfrågor genom kursverksamhet och excursionser. Föreningen skall vara ett forum där medlemmarna inspirerar och informerar varandra. En viktig uppgift för föreningen är att vara drivande i vissa frågor med anknytning till fågelskydd.



Styrelse

Ordförande

Mats Axbrink
Blockvägen 34B
824 34 HUDIKSVALL
Tel: 0650/963 87

Vice ordförande

Ove Nygren
Bringstavägen 16
820 65 HARMÅNGER
Tel: 0652/300 22

Sekreterare

Sven Carlberg
Mikjenåset
820 65 FORSA
Tel: 0650/260 49

Kassör

Lars-Göran Lindström
Slättevägen 13
824 40 HUDIKSVALL
Tel: 0650/141 21

Övrig ledamot

Bo Fagerström
Hedstra 2074
820 65 FORSA
Tel: 0650/232 36

Suppleant

Lars Norman
Kyrkvägen 18
820 77 GNARP
Tel: 0652/205 86

Suppleant

Björn Selin
Varvsgatan 3A
824 32 HUDIKSVALL
Tel: 0650/999 06

Redaktör

Magnus Johansson
Sofledalsvägen 13
824 34 HUDIKSVALL
Tel: 0650/101 24

Innehåll 2/94

Intressanta observationer
Mats Axbrink 3

Uggleholkar
Magnus Johansson 4

Tornfalksholkar
Magnus Johansson 9

Europeiska
flyttfågeldagen 10

Häger-en ny häckfågel
Magnus Johansson 11

Fågelklubben på radio
Magnus Johansson 12

Häckningsframgång
i skärgården
Magnus Johansson 13

Tävling
Lars Göran Lindström 14

Program
Höst och vinter 15



Mats Axbrink

Intressanta observationer

Äntligen en riktig vinter tyckte nog många och visst blev det ändrade förhållanden ute i naturen mot vad vi vant oss vid de senaste åren.

Trots det noterades t ex svarthätta kring nyår i Hudiksvall och svarthakedopping vid Kuggören. När isen la sig i februari försvann dock de flesta sjöfågellarna från vårt område.

Vårvintern kunde istället med fördel ägnas åt att per skidor avlyssna hackspettsmarkerna och här måste vi återigen framhålla Hornslandet, där bl a 3-4 par gråspett, 1-2 par gröngöling och flera andra hackspettsarter noterades.

Ugglelyssningen under samma tid gav inte lika bra resultat även om en och annan uggle satt och ropade. När häcknings-säsongen var igång fanns i alla fall en del häckningar av våra ugglearter och framför allt hornugglans ungar skrek lite här och var i jordbrukslandskapet. Intressant var att den så osynliga kattugglan kunde konstateras som häckfågel i Delsbo.

Liksom vintern blev våren kallare än normalt och inte allt för många rariteter noterades, nämnas kan väl mindre sångsvan på Hornslandet i april liksom ett långvarigt uppträdande av ett par trädlärkor på Hölick, med stor sannolikhet häck-

ning. Dessutom sågs en pilgrimsfalk i Forsa.

I övrigt kunde vi glädjas åt ett stort antal rastande tranor vid Hög i april, uppemot 500 ex torde samtidigt ha befunnit sig i området.

När maj kom inträdde en period av kallt väder och få intressanta fågelobsar gjordes. Kanske var det också kylan som gjorde att mängder av grönsiskor snurrade runt i början av juni när häckningen borde vara i full gång. På nattsångarfronten blev det ett klen resultat även om bl a busksångare och vaktel inlyssnades.

Efter en kall juni kom en efterlängtd period av extrem värme i juli. Här kunde nu flera spännande saker noteras i samband med fåglarnas häckningsframgång. Medan de tidiga arterna, ex mesar och troligen även trastfåglar, hade stora problem att hitta mat åt sina ungar så tycks senare arter, sångare, svalor m fl haft en synnerligen lyckad häckningssäsong.

Bland arter som inte är så beroende av varmt väder hittar vi häckningar av gråspett (två st), häger och gråhakedopping liksom brun kärnhök. En annan rov-fågelart, lärkfalken tycks också haft en lyckad säsong och ca 10 häckningar är kända inom vårt område.

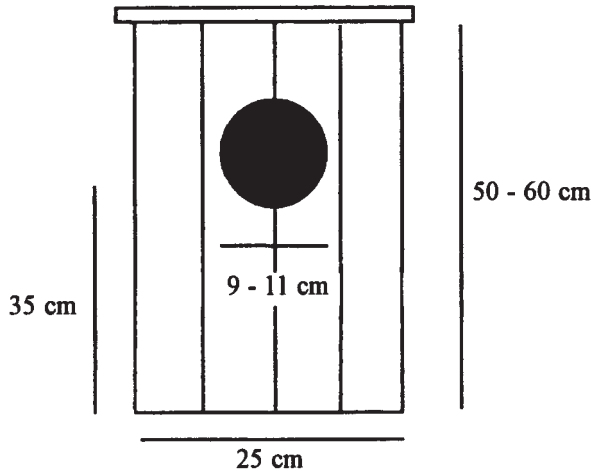


UGGLEHOLKAR

Magnus Johansson

Ugglor, mytomspunna och kanske skrämmande fåglar, vilka vi inte märker så mycket av, kan man med enkla medel få att häcka i holkar. Holkar som kan bli spännande utflyktsmål under vårvintern då ugglorna hoar som mest.

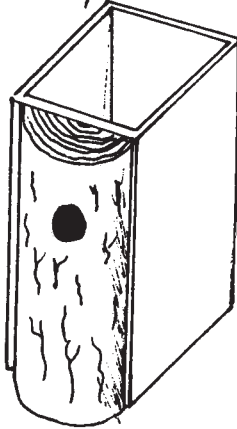
PÄRLUGGLA



En riktig skogsfågel. Holken placeras i en myr- eller hyggeskant, på 3-4 meters höjd. Eftersom ugglorna inte bygger bo själva skall holken fyllas med ett ca 10 centimeters tjockt lager av fjolårsgräs eller dylikt.



SPARVUGGLA



Sparvuggleholk
med taket avtaget.

Ytterst sällan häckar sparvugglan i traditionella holkar. Däremot kan man finna deras vinterförråd av smågnagare och småfåglar i starholkar.

I Tammerforstrakten i Finland var det som man först började komma underfund med sparvuggleholkarna. I de hackspettshål som sparvugglan häckade i noterade man att framsidans tjocklek är viktig. Sparvugglan valde uteslutande att häcka i hål som var hackade minst 5 centimeter rakt in innan hålet utmynnade i själva bohålan. De holkar som byggdes enligt "hackspettsnorm" accepterades i allt högre grad.

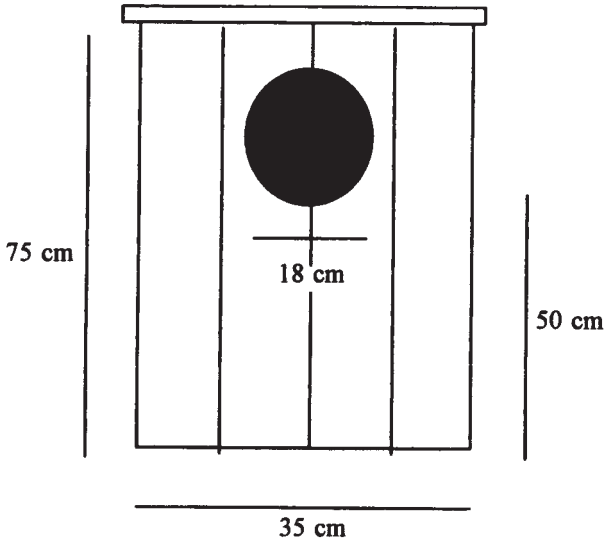
Mått på sparvuggleholkar:

Höjd : 50 cm , bottenyta 15•15 cm och ingångshålets avstånd från takkanten 8-10 cm . Hålet bör vara 46 mm och, holkens viktigaste detalj, framväggens tjocklek, skall vara 5-10 cm tjock.

Sparvugglan föredrar täta holkar som inte släpper in ljus från annat än ingångshålet. Använd därför hela brädor. Fyll upp holken med ett 10-15 cm tjock lager av sågspån. Placera holken på två till fyra meters höjd, gärna i blandskog med graninslag. Är man en avancerad snickare kan man gärna göra en holk av en trädstam, sk "kubholk".



KATTUGGLA

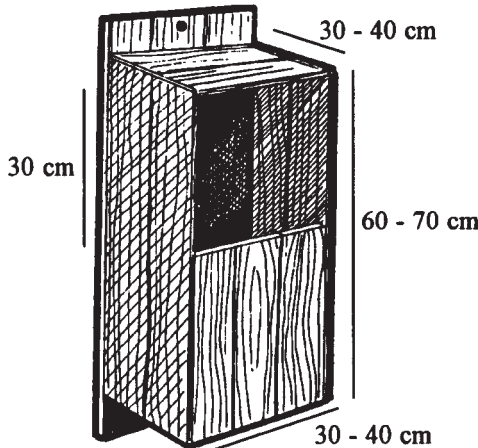


Kattugglan verkar vara vanligare än man tror inom vår region, den hörs oftast i närheten av odlingslandskap. Det är lämpligt om man placerar holken i småbruten jordbruksbyggd, där den kan jaga gnagare på åkrarna. Placera holken på 3-5 meters höjd. "Bygg" rede genom att

fylla på med ett tjockt lager av sågspån eller kutterspån. För att underlätta för ungarna att klättra upp ur holken kan man göra små lister, som en stege, upp till hålet. Om du tycker att det är svårt att göra ett runt hål så gör en lång öppning längs hela holkens bredd, alldeles under taket.



SLAGUGGLA



Enklaste sättat att bygga en "holk" till slagugglan är att preparera stora, avbrutna torrakor. Saknar "skorstenen" en urgröppning i toppen så kan man försöka att göra en sådan, eller fylla igen den om hålet är för djupt. Hålet behöver inte vara många decimeter djupt.

Dagens skogsbruk gör att det är ont om torrakor varför man även kan hjälpa till genom att bygga holkar

Hittar slagugglan en bra "bostad", dvs din nybyggda holk, har du en god chans att få den att häcka där. I botten på holken

bör det vara ett cirka 5 centimeter tjockt lager med murket trä. På sidorna av holken, 40 centimeter upp från botten, kan man borra upp små titthål. Holken placeras på en öppen plats, myr eller hyggeskant, cirka fyra meter från backen.

I och med att man bygger en holk med tak undviker man att häckningen spolieras på grund av snöfall.

Sätt upp holken under hösten eller vintern. Undvik att besöka slagugglan under häckningen, den attackerar och med förkärlek mot ögonen, var försiktig.



SORKÅR

Chansen är större till en häckning under år det finns gott om gnagare. Sämre år, då det är ont om gnagare, bryr sig många ugglor inte ens om att försöka häcka.

I år verkar det som att sorken är på uppåtående igen och om det inte blir en krasch så har du stor chans till att få häckning i dina holkar till våren.

LÄMPLIGA PLATSER FÖR HOLKAR

Vart man sätter upp holkarna beror naturligtvis på vilken art man är intresserad av, däremot bör man tänka sig för huruvida det finns möjligheter att besöka holken under vårvintern. Att åka miltals på någon skogsväg verkar kanske bra, ostört och tryggt. Bekymret kommer under vårvintern när man nyfiket vill besöka reviren i hopp om att få höra hoanden.

Många vägar är alltså oplogade vintertid. En orsak till att man bygger holkarna, förutom att hjälpa ugglorna är oftast egoistisk, man vill ha koll på fåglarna.

Har du häckning i någon holk så kontakta någon i fågelklubbens styrelse om du vill ha ungarna ringmärkta.

Uggleholkarna är tunga och otympliga att sätta upp. Det är bra om man är två som hjälps åt. Holken kan släpas på en pulka när det är snö eller spännas fast på en ryggsäcksram. Men enklast är att placera den nära någon mindre väg.

BESÖKA HÄCKPLATSERNA

Att slagugglan kan attackera människor är ingen myt, var försiktig och ha om möjligt koll på vart ugglorna är. Kanske är det bättre att på avstånd spana med hjälp av kikaren. Likaså bör man vara försiktig med kattugglor. Försök att undvika all typ av störning. □

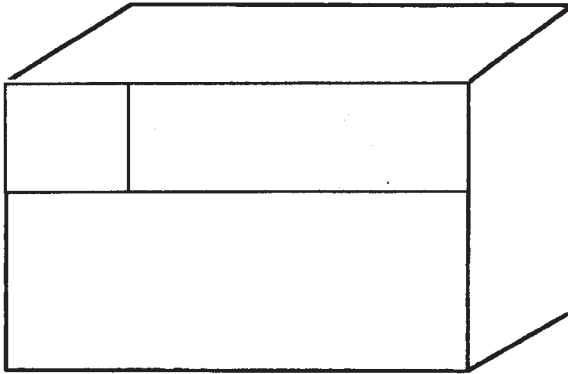


FÖLJ MED HFK PÅ UTFLYKT!!



TORNFALKS- HOLKAR

Magnus Johansson



Tornfalken minskade radikalt under 70-talet. I Finland började man att bygga holkar för att hjälpa tornfalken, men samtidigt för att lättare kunna inventera dem. Holkarna skulle förhoppningsvis vara säkrare häckplatser än de traditionella kråkbona. De första åren under projektet i Finland placerade man holkarna i träd, utan större häckningsframgång, det var först när man ökade mängden holkar samt började placera dom på lador, som projektet blev framgångsrikt. Det har varit så lyckosamt att inom projektområdet häckar snart alla tornfalkar i

holkar. Tornfalksstammen har ökat 1,5 gånger.

Mått: Holken byggs som en lådmodell. Botten 30•30 cm, höjd 20•30 cm och holkens öppning 10•15•30 cm. Fyll holken med ett 5•10 cm tjockt lager av sågspån eller dylikt. Holken placeras på lador eller liknande på 4•6 meters höjd. Placeras holken i ett träd bör den sättas upp högre, på den övre tredjedelen av stammen. Den bör placeras så att falkarna ser den, gärna i ett kantträd eller i små skogsholmar i åkerlandskapet. □



HORNSLANDETS DAG

Ur ringmärknings synpunkt blev inte Hornslandets dag något att minnas. Tyvärr så ligger den någon vecka för tidigt på hösten för att kungsfåglar och mesar skall börja samlas i några större mängder.

Däremot var det många intresserade som besökte oss vid vår station invid

Hölicks fyr. De fick åtminstone se hur nät och ringar ser ut samt berättat lite om fågelklubben och dess ringmärkningsverksamhet. Roligast under Hornslandets dag var de två havsörnar som med lagomt tidsmellanrum seglade förbi. Det var säkert många som fick se en havsörn för första gången.

EUROPEISKA FLYTTFÅGELDAGEN 1994

- EN MANIFESTATION FÖR FÅGELSKÅDNING

Den första helgen i oktober kommer en rad aktiviteter att genomföras i omkring 20 europeiska länder. Ett mål med aktiviteterna är att visa på det fascinerande fenomenet fågelflyttning och behovet av skilda biotoper för de flyttande arterna. Flyttfåglarna behöver inte bara bra häckningslokaler utan lika viktiga är sträck- och övervintringslokaler.

I Sverige koncentrerar vi oss till LÖRDAGEN DEN 1 OKTOBER. Under den dagen skall alla arter samt summan av alla individer på varje lokal rapporteras.

Denna totalräkning skall visa på vilken mängd av fåglar det är som behöver skydd. I Sverige skall vi dessutom specialbevaka fem "arter", nämligen *sånglärka*, *tofsvipa*, *stare*, *sädesärta* och *svalorna*. Den internationella samordningen görs av BirdLife International, med rapport-

central i Holland. Sveriges rapportcentral blir Sveriges Ornitologiska Förenings naturbokhandel på Öland.

Vi kommer att ha möjlighet att ringa in rapporter mellan 07.00-09.00 samt klockan 13.00-17.00. Troligtvis så direkt-sänder radioprogrammet Naturmorgon i P 1.

VI SAMLAS VID LILLFJÄRDENS UTFODRINGSPLATS hutlöst tidigt, nämligen **KLOCKAN 05.00!** Solen går upp strax innan 06.00, då vi förhoppningsvis skall vara på plats på någon sträcklokal.

Vart vi åker beror på väder och vind. Troligen finns vi på någon av lokalerna: Hörneudde, Kuggören eller Hölick. Så missar du morgonsamlingen har du kanske möjlighet att ansluta lite senare. Har du frågor, ring Mats Axbrink 963 87.

STÄLL UPP FÖR FÅGLARNA- FÖLJ MED UT PÅ DEN EUROPEISKA FLYTTFÅGELDAGEN.



HÄGER- EN NY HÄCKARE

Magnus Johansson



De senaste åren har observationerna av hägrar ökat i HFK:s revir. Ute vid det yttersta havsbandet har man nästan dagligen sett någon häger. Likaså har den varit vanlig i Forsabygden. De borde ha varit någon häckning här redan, men vart? I fjol fick jag knappa tredjehands, eller möjligtvis fjärdehandsuppgifter om att någon seglare hade sett hägerungar vid Agön, eller var det vid Innerstön? Uppgifter som ej har gått att få bekräftade.

Vid en av våra ringmärkarturer i det yttersta havsbandet, när vi var inriktade på pullmärkning av trut, tärna och mås, var det mer tur än skicklighet att vi hittade häckningen.

Redan när båten gled in mot ön för

att lägga till lyfte en häger från ett träd. . . . Örn. . . . näe en häger sa Mats och vi tänkte inte mer på det utan gick med näsan i backen för att leta de väl kamouflerade trutungarna. Vi var trötta och det här var sista ön på den här turen, det sista fiket intogs och vi gick, nöjda med dagen, tillbaka till båten och då...såg vi boet. Fem meter över marken, i en al just vid ett litet kärr var det två bon. Det ena var dock tomt men i det andra fanns det fem välväxta ungar som, naturligtvis förärades med varsin ring på benet.

Det ska bli spännande att se om de kommer tillbaka nästa år och kanske kan etablera en liten koloni så småningom.□



FÅGELKLUBBEN PÅ RADIO

Magnus Johansson



Under våren och sommaren har jag regelbundet pratat fåglar i programmet Morgon med Mats i Radio 5, dvs närradion i Hudiksvall på 98.50 MHz. Jag har försökt att sprida PR om fågelklubben och fågelskådandet på ett alldagligt sätt. Vi har behandlat vad som är mest aktuellt i markerna under berörda datum och årstider. I våras rapporterade jag regelbundet hur våren fortskred, från den första sånglärkan ända fram till den första näktergalen i början av juni. Jag har gett tips om lämpliga lokaler att se omnämnda fåglar.

Söndagen den 4 september var det dags för en sändning från ringmärkningen vid Reffelmansviken. Vi skulle prata om fågelflyttning och naturligtvis ringmärk-

ning. Bland de dryga 40 fåglarna som märktes fångade vi en redan tidigare ringmärkt järnsparv. Vi spekulerade om var och när den kunde vara ringmärkt, men ovissa konstaterade vi att vi fick vänta någon månad på svar från Ringmärkningscentralen.

Mats Oldberg, en undersökande radioreporter, nöjde sig inte med detta, utan lyssnade igenom bandet i studion, skrev ned ringnummret, han hade påpassligt bandspelaren gående, och ringde till ringmärkningscentralen.

Järnsparven var märkt den 19 september 1993 och könsbestämd till en hane. Platsen var Flommen i Falsterbo. Så kan det gå, när radio 5 är med.





HÄCKNINGSGFRAMGÅNG I SKÄRGÅRDEN

Magnus Johansson

Tack vare den dåliga våren tycks häckarna ute till havs ha lyckats bra med att få fram sina ungar!

En solig vår med ett blankt hav lockar båtfolket ut till skärgården och till att göra strandhugg, men den usla våren i år tycks ha hållit båtfolket på landbacken. Ofta sker de första båtutflykterna under den tid som är den allra viktigaste för sjöfåglaerna, då häckningen precis har börjat. Fåglaerna skräms bort, äggen fryser sönder eller predatorerna kan obekymrat smaska i sig ägg och ungar. Detta medan båtfolket till synes helt omedvetet dricker sitt kaffe.

Men även i år har jag blivit besviken vid "bevakningsturena" till mina öar. Nedskräpning av mer normal form, exempelvis ölburkar och plastförpackningar reagerar jag knappt på längre. Däremot blir jag vansinnig när jag finner tomhylsor från hagelpatroner på öar med kolonier av tordmule, tobisgrissla, havstrut, skrån-tärna med mera. Jag förstår inte med vilket nöje en jägare kan sitta där och skjuta och...att det är helt lagligt!

Fast kanske tycker jägaren att han gör en insats när han håller nere antalet predatorer, i det här fallet havstrut, att det sen slinker med någon annan art. . .

"Badjävlar" bör även de nämnas. Den ofantliga värmen som var i juli lockade naturligtvis till svalkande dopp i

havet, men att dessa dagar på klipporna ska beläggas till öar med ett sjudande fågelliv är ytterst onödigt, när det finns öar och kuster med underbara klippor som är obebodda av fåglar

Kanske bör dessa öar göras till fågel-skyddsområden, om nu det respekteras.

NATUR- BOKHANDELN

Sveriges Ornitologiska Förenings Bokhandel

Vi har böckerna om natur- från Sverige och hela världen- långt över 1000 titlar i butiken. Dessutom kvalitetsökikare för naturstudier, CD-skivor och ljudkassetter med fågelsång och naturljud, fritidskläder och mycket, mycket mer... till låga priser! Prova oss!

Rekvirera gratis årets katalog!

Beställ per postorder eller besök vår butik på Öland.

Naturbokhandeln
Stenhusa bod, Stenåsa
360 62 Mörbylånga
020-49 83 76



Frågetävling

Efter ett uppehåll på ett nummer fortsätter vi nu med en ny tävling. Det gäller nu att hitta de fåglar som döljer sig bakom nedanstående 25 ord/meningar. Det är inte alltid fråga om fullständiga artnamn. Gnugga geniknölarna och skicka in svaret till *Lars Göran Lindström, Slättervägen 13, 824 40 Hudiksvall*. Jag vill ha svaret senast den 1 november. Även om du inte klarar alla frågorna så har du chansen att vinna. Den som får flest rätt vinner en fågelbok. Vid lika antal rätt blir det lottdragning.

- | | | | |
|----|--|----|---------------------------|
| 1 | Lyckliga | 13 | Moderatfärgad ryggsäck |
| 2 | Mörk babyleverantör | 14 | Örfil |
| 3 | Möta | 15 | Kommunistisk låsanordning |
| 4 | Fågel i kaffet | 16 | Fågel i näsan |
| 5 | Motionsidrottsförbund | 17 | Andraplacerad brudnäbb |
| 6 | Flygplanet SAAB 37 | 18 | Serveras vita viner |
| 7 | Lönnlövad Mårten | 19 | Agda |
| 8 | Fiskmun | 20 | Same ryggsäck |
| 9 | Efter Vättern runt | 21 | Jättenäve |
| 10 | Nybörjare | 22 | Kyrkoman |
| 11 | Ska man göra enligt Susanne
Lanefeldt | 23 | Furudel |
| 12 | Hitchcocks kännemärke | 24 | Två konsumerare |
| | | 25 | Vispad sprit |



PROGRAM

Det vanligtvis magra deltagarantalet under hösten gör att vi bantar ned exkursionsprogrammet drastiskt. Jag hoppas att du tar dej ut på egen hand till fågellokalerna samt utnyttjar de programpunkter som är.

Europeiska flyttfågeldagen 1/10

Se artikel inne i tidningen.

Bromsvallsberget 2/10

Exkursion till Bromsvallsberget tillsammans med SNF i Nordanstig
Samling: Posten i Ilsbo kl: 09:00.

Innekväll 9/11

Medlemmarna visar diabilder. En kväll där vi träffas och umgås i höstmörkret. Tag gärna med egna natur- och fågelbilder.
Gymnasieskolan, södra ingången 19:00
Ansvarig: Ulf Strandberg 0650/112 35

Ringmärkning av Strömstare 3/12

Fjölårets exkursion gav mersmak.
Samling. Lillfjärdens utfodringsplats
09:00
Ansvarig: Mats Axbrink 0650/963 87



Traditionell Nyårsuttlykt 1/1

Den exkursion som inleder det nya året har varit med sedan fågelklubben började sin verksamhet.
Samling: Lillfjärdens utfodringsplats kl.
09:30
Ansvarig: Bo Fagerström, 0650/232 36.

BLI MEDLEM I HFK. SÄTT IN 40 KR PÅ POSTGIRO
88 94 30 -5

Vi är beredda

Välkommen till oss

Studiefrämjandet är ornitologernas studieförbund. Det betyder extra ansvar för studiematerial, service och cirkelledare.

Vi jobbar för Din sak!

Studiefrämjandet är en naturlig träffpunkt för ornitologerna.



FÖR STUDIECIRKLAR

RING TILL NÅGON AV STUDIEFRÄMJANDETS LOKALAVDELNINGAR

Gävle 026-11 54 45

Sandviken 026-27 32 90

Bollnäs 0278-240 70

Hudiksvall 0650-189 40

Ljusdal 0651-149 50

Söderhamn 0270-179 60



Studie
främjandet

